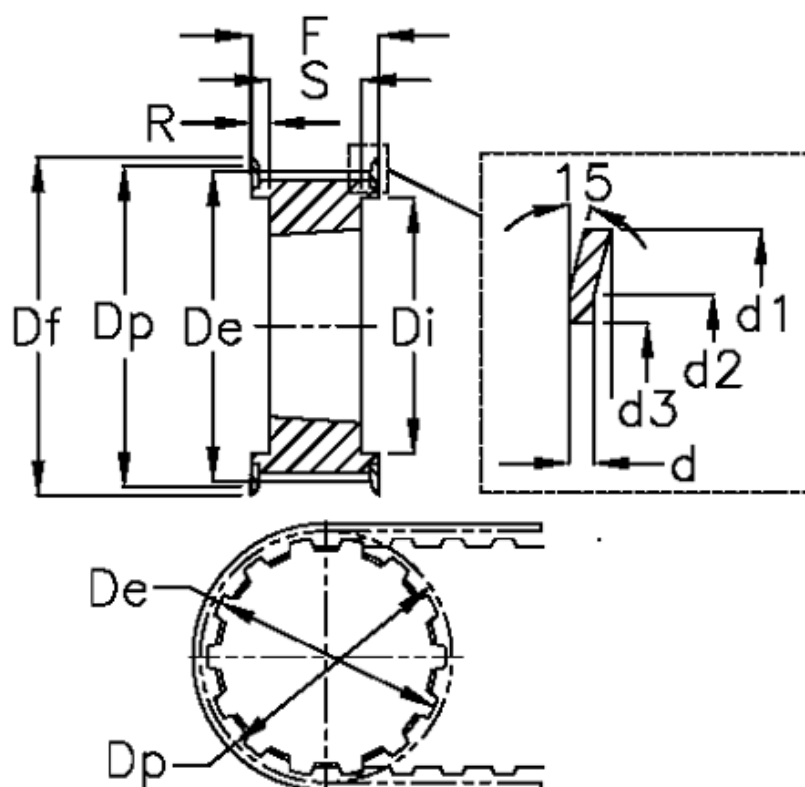


Varenummer: 604133048040
 Beskrivelse: Tandremskive for taperbøsning
 HTD 48 14M 40 TL 3020

Mål



Bredde = 40	Dp = 213.9	Type = 14M
d = 2.5	F = 54	Vægt = 9.4
d1 = 226	Flangetype = F62	
d2 = 214	For bøsning = 3020	
d3 = 190	Max boring = 75	
De = 211.11	r = 1.5	
Df = 226	S = 51	
Di = 170	Tandantal = 48	